

(19) 日本国特許庁(JP)

(12) 公開特許公報(A)

(11) 特許出願公開番号

特開2008-93421

(P2008-93421A)

(43) 公開日 平成20年4月24日(2008.4.24)

(51) Int.Cl.

A61B 17/072 (2006.01)

F1

A61B 17/10 310

テーマコード(参考)

4C060

審査請求 未請求 請求項の数 23 O L (全 21 頁)

(21) 出願番号 特願2007-234785 (P2007-234785)
 (22) 出願日 平成19年9月10日(2007.9.10)
 (31) 優先権主張番号 11/544,061
 (32) 優先日 平成18年10月6日(2006.10.6)
 (33) 優先権主張国 米国(US)

(71) 出願人 501289751
 タイコ ヘルスケア グループ リミテッド
 パートナーシップ
 アメリカ合衆国 マサチューセッツ州 O
 2048 マンスフィールド ハンプシャ
 ー ストリート 15
 (74) 代理人 100107489
 弁理士 大塩 竹志
 (72) 発明者 ポール エー. シリカ
 アメリカ合衆国 コネチカット O648
 4, ハンティントン, トンプソン ス
 トリート 264
 Fターム(参考) 4C060 CC01 CC09 CC23 MM24

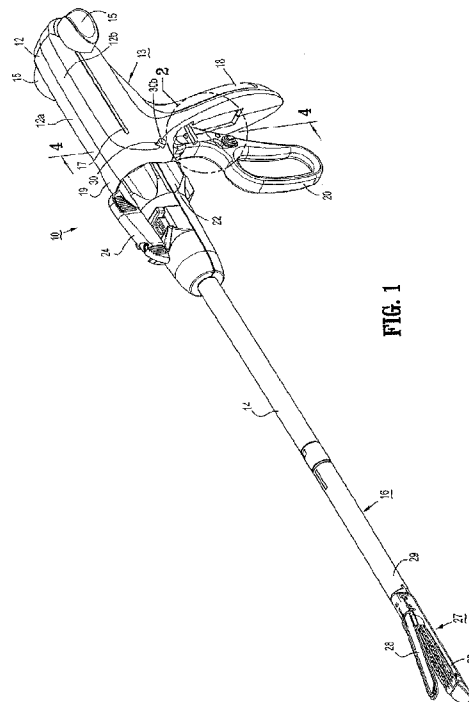
(54) 【発明の名称】 把持型顎機構

(57) 【要約】 (修正有)

【課題】異なる操作モードの間で迅速かつ容易に操作され得るツールアセンブリを有する、内視鏡外科手術用デバイスまたは腹腔鏡外科手術用デバイスを提供する。

【解決手段】外科手術用デバイスは、静止ハンドル18および可動ハンドル20を有するハンドルアセンブリ13であって、可動ハンドル20は、モード選択機構を有し、このモード選択機構は、その外科手術用デバイスを、操作の第一のモードと操作の第二のモードとの間で切り替えるように構成されている、ハンドルアセンブリ。そのハンドル部分から遠位に延びる細長部材14であって、この細長部材14は、その細長部材14の長さに沿って延びる長手方向軸を規定する。ならびにその細長部材14の遠位端部分に設置されたツールアセンブリ27、を備える。

【選択図】 図1



【特許請求の範囲】**【請求項 1】**

外科手術用デバイスであって、

静止ハンドルおよび可動ハンドルを有するハンドルアセンブリであって、該可動ハンドルは、モード選択機構を有し、該モード選択機構は、該外科手術用デバイスを、操作の第一のモードと操作の第二のモードとの間で切り替えるように構成されている、ハンドルアセンブリ；

該ハンドル部分から遠位に延びる細長部材であって、該細長部材は、該細長部材の長さに沿って延びる長手方向軸を規定する、細長部材；ならびに

該細長部材の遠位端部分に設置されたツールアセンブリ、
を備える、外科手術用デバイス。

10

【請求項 2】

前記ツールアセンブリは、カートリッジアセンブリおよびアンビルアセンブリを備え、該カートリッジアセンブリは、該カートリッジアセンブリ内に支持された複数のステーブルを有し、該アンビルアセンブリおよび該カートリッジアセンブリのうちの少なくとも一方は、間隔を空けた位置と接近した位置との間で、互いに対して移動可能である、請求項 1 に記載の外科手術用デバイス。

【請求項 3】

前記ハンドル部分は、回転制御部材を備え、該回転制御部材は、前記ハンドル部分に対する前記細長部材の回転を容易にするように構成されている、請求項 1 に記載の外科手術用デバイス。

20

【請求項 4】

前記モード選択機構は、第一の位置と第二の位置との間で移動可能であるように構成されたスライドボタンである、請求項 1 に記載の外科手術用デバイス。

【請求項 5】

前記ツールアセンブリは、前記操作の第一のモードにおいて組織を把持し、そして操作の第二のモードにおいて組織をクランプするように構成されている、請求項 1 に記載の外科手術用デバイス。

【請求項 6】

前記ハンドル部分は、ツールアセンブリの関節運動を容易にするように構成された関節運動アクチュエータを備える、請求項 1 に記載の外科手術用デバイス。

30

【請求項 7】

前記細長部材は、前記ハンドル部分に対して前記長手方向軸の周りで回転可能である、請求項 1 に記載の外科手術用デバイス。

【請求項 8】

前記ハンドルアセンブリは、前記外科手術用デバイスをデフォルトモードに保持するように構成されている、請求項 1 に記載の外科手術用デバイス。

【請求項 9】

前記操作の第一のモードは、操作の初期モードである、請求項 8 に記載の外科手術用デバイス。

40

【請求項 10】

外科手術用デバイスであって、該外科手術用デバイスは、ハンドルアセンブリを備え、該ハンドルアセンブリは、静止ハンドルを規定するハウジング、可動ハンドル、作動シャフト、および該ハウジング内に支持されたモード選択機構を備え、該モード選択機構は、該作動シャフトと係合した第一の位置から、該作動シャフトから脱係合した第二の位置へと移動可能であり、該可動ハンドルは、該作動シャフトに作動可能に関連しており、その結果、該可動ハンドルの移動は、該作動シャフトの軸方向移動を引き起こし、該モード選択機構が該第一の位置にある場合に、該起動シャフトは、第一の軸に沿って往復する、外科手術用デバイス。

【請求項 11】

50

前記モード選択機構が前記第二の位置にある場合に、作動シャフト前進機構が前記作動シャフトを遠位方向に前進させる、請求項 10 に記載の外科手術用デバイス。

【請求項 12】

前記作動シャフトが、歯を有し、そして前記作動シャフト前進機構が、つめであり、該つめは、交互の様式で、該歯と係合および脱係合する、請求項 11 に記載の外科手術用デバイス。

【請求項 13】

前記つめが、前記可動ハンドルに取り付けられており、そして該可動ハンドルが前記静止ハンドルの方へと移動すると、該つめは前記歯と係合する、請求項 12 に記載の外科手術用デバイス。

【請求項 14】

前記モード選択機構が、前記可動ハンドルに設置されたスライド可能なボタンを備える、請求項 10 に記載の外科手術用デバイス。

【請求項 15】

前記モード選択機構が、把持つめを備え、該把持つめは、該モード選択機構が前記第一の位置にある場合に、前記作動シャフトに規定された第一のスロットと係合する、請求項 11 に記載の外科手術用デバイス。

【請求項 16】

前記作動シャフトが、前記第一のスロットの近位に配置された第二のスロットを有し、前記モード選択機構が前記第二の位置にある場合に、前記把持つめが、該第二のスロット内に配置される、請求項 15 に記載の外科手術用デバイス。

【請求項 17】

前記モード選択機構が、スライド可能なボタンおよび旋回可能なヨークを備え、該旋回可能なヨークは、前記ハンドルアセンブリ内に配置され、そして前記可動ハンドルと係合するための第一のアーム、および前記スライド可能なボタンと係合するための第二のアームを有し、該ヨークは、該可動ハンドルが該静止ハンドルから離れて移動する場合に、該スライド可能なボタンを前記第一の位置に維持する、請求項 10 に記載の外科手術用デバイス。

【請求項 18】

外科手術用デバイスであって、該外科手術用デバイスは、ハンドルアセンブリを備え、該ハンドルアセンブリは、静止ハンドルを規定するハウジング、可動ハンドル、シャフト、および該ハウジング内に支持されたモード選択機構を備え、該モード選択機構は、該可動ハンドル上にスライド可能に支持された、少なくとも 1 つのスライドボタンと作動的に関連しており、該少なくとも 1 つのスライドボタンは、第一の位置から第二の位置へと移動可能であり、該第一の位置は、該デバイスの操作の第一のモードに関連し、そして該第二の位置は、操作の第二のモードに関連し、該シャフトは、該操作の第一のモードにおいて、該モード選択機構により係合され、そして該操作の第二のモードにおいて、該モード選択機構により脱係合される、外科手術用デバイス。

【請求項 19】

外科手術用デバイスであって、
可動ハンドルを有するハンドルアセンブリであって、該可動ハンドルは、モード選択機構を有し、該モード選択機構は、該ハンドルアセンブリのいずれの側からもスライドボタンにアクセス可能であるように、該ハンドルアセンブリ上にスライド可能に支持されたスライドボタンを備える、可動ハンドル；

該ハンドルアセンブリから遠位に延びる細長部材；および

該細長部材の遠位端部分に設置されたツールアセンブリ、
を備える、外科手術用デバイス。

【請求項 20】

外科手術用デバイスを作動させる方法であって、該方法は、
該外科手術用デバイスの作動シャフトが往復様式で移動するように、該外科手術用デバ

10

20

30

40

50

イスの作動ハンドルを操作する工程であって、該可動ハンドルは、該作動シャフトと係合した係合部材に取り付けられている、工程；

ボタンを作動させて、該係合部材を該作動シャフトから離れるように移動させる工程；
および

前進部材が該作動シャフトに係合し、そして該作動シャフトを遠位方向に前進させるように、該可動ハンドルを操作する工程、
を包含する、方法。

【請求項 2 1】

前記作動シャフトが、往復様式で移動して、前記外科手術用デバイスの 1 対の顎を開閉させる、請求項 2 0 に記載の方法。

【請求項 2 2】

前記前進部材が、前記作動シャフトと係合および脱係合して、前記可動シャフトの 1 行程より大きく該作動シャフトを前進させる、請求項 2 1 に記載の方法。

【請求項 2 3】

前記前進部材が、前記作動シャフトに係合して前記 1 対の顎を閉じ、引き続いて、該作動シャフトに係合して前記外科手術用デバイスの前記顎のうちの少なくとも一方からステープルを発射させる、請求項 2 2 に記載の方法。

【発明の詳細な説明】

【技術分野】

【0001】

本開示は、外科手術用ステープル留めデバイスに関し、そしてより特定すると、クランプモードおよび/または発射モードとは独立して、ツールアセンブリを把持モードで作動させるように構成された、内視鏡外科手術用ステープル留めデバイスに関する。

【背景技術】

【0002】

組織がまず対向する顎構造体の間に把持またはクランプされ、次いで、外科手術用ファスナーによって接合される、外科手術用デバイスは、当該分野において周知である。これらのファスナーは、代表的に、外科手術用ステープルの形態であるが、2 部品のポリマーファスナーもまた、利用され得る。

【0003】

この目的の器具は、2 つの細長部材を有するツールアセンブリを備え得、これらの細長部材は、それぞれ、組織を捕捉またはクランプするために使用される。代表的に、これらの部材のうちの一方は、例えば 2 つの横に並んだ列に配置された複数のステープルを収容するステープルカートリッジを保有し、一方で、他方の部材は、ステープルがステープルカートリッジから駆動される際にステープルのレッグを変形させるための表面を規定するアンビルを有する。いくつかのステープラーにおいて、ステープル留め操作は、ステープルカートリッジを通して長手軸方向に移動するカム棒によって行われ、これらのカム棒は、ステープルをステープルカートリッジから連続的に排出させるために、ステープルプッシャーに作用する。ステープル留めされた組織をステープルの列の間で長手軸方向に切断するために、ナイフが、これらのステープルの列の間を移動し得る。このようなステープルは、特許文献 1 および特許文献 2 に開示されており、これらの各々は、現在、T y c o Health care Group LP により所有されており、そしてその全体が、本明細書中に参考として援用される。

【0004】

内視鏡手順または腹腔鏡手順において、外科手術は、小さい切開部を介してか、または皮膚の小さい入口創傷を通して挿入された小さい直径のカニューレを介して、実施される。器具の動きの程度が制限されるので、この器具が皮膚を介して位置決めされる場合に、外科医がこの器具のツールアセンブリを身体組織の回りで操作して、組織部位に接近させ、そして/またはこの組織部位をクランプすることは、非常に困難であり得る。回転可能な内視鏡本体部分および回転可能かつ/または関節運動可能なツールアセンブリを有する

10

20

30

40

50

器具が、この問題を克服するために開発されており、そして市販されている。これらの器具は、内視鏡ツールの分野において、かなりの改善を提供するが、外科手術手順のために必要とされる時間を減少させ得、そして組織部位へのより容易な接近を可能にする、さらなる改善が、望ましい。

【特許文献 1】米国特許第 6, 250, 532 号明細書

【特許文献 2】米国特許第 6, 241, 139 号明細書

【発明の開示】

【発明が解決しようとする課題】

【0005】

従って、異なる操作モードの間で迅速かつ容易に操作され得るツールアセンブリを有する、内視鏡外科手術用デバイスまたは腹腔鏡外科手術用デバイスが、依然として必要とされている。

10

【課題を解決するための手段】

【0006】

上記課題を解決するために、本発明は、以下を提供する：

(項目 1)

外科手術用デバイスであって、

静止ハンドルおよび可動ハンドルを有するハンドルアセンブリであって、その可動ハンドルは、モード選択機構を有し、そのモード選択機構は、その外科手術用デバイスを、操作の第一のモードと操作の第二のモードとの間で切り替えるように構成されている、ハンドルアセンブリ；

20

そのハンドル部分から遠位に延びる細長部材であって、その細長部材は、その細長部材の長さに沿って延びる長手方向軸を規定する、細長部材；ならびに

その細長部材の遠位端部分に設置されたツールアセンブリ、を備える、外科手術用デバイス。

(項目 2)

上記ツールアセンブリは、カートリッジアセンブリおよびアンビルアセンブリを備え、そのカートリッジアセンブリは、そのカートリッジアセンブリ内に支持された複数のステープルを有し、そのアンビルアセンブリおよびそのカートリッジアセンブリのうちの少なくとも一方は、間隔を空けた位置と接近した位置との間で、互いに対して移動可能である、項目 1 に記載の外科手術用デバイス。

30

(項目 3)

上記ハンドル部分は、回転制御部材を備え、その回転制御部材は、上記ハンドル部分に対する上記細長部材の回転を容易にするように構成されている、項目 1 に記載の外科手術用デバイス。

(項目 4)

上記モード選択機構は、第一の位置と第二の位置との間で移動可能であるように構成されたスライドボタンである、項目 1 に記載の外科手術用デバイス。

(項目 5)

上記ツールアセンブリは、上記操作の第一のモードにおいて組織を把持し、そして操作の第二のモードにおいて組織をクランプするように構成されている、項目 1 に記載の外科手術用デバイス。

40

(項目 6)

上記ハンドル部分は、ツールアセンブリの関節運動を容易にするように構成された関節運動アクチュエータを備える、項目 1 に記載の外科手術用デバイス。

(項目 7)

上記細長部材は、上記ハンドル部分に対して上記長手方向軸の周りで回転可能である、項目 1 に記載の外科手術用デバイス。

(項目 8)

上記ハンドルアセンブリは、上記外科手術用デバイスをデフォルトモードに保持するよ

50

うに構成されている、項目 1 に記載の外科手術用デバイス。

(項目 9)

上記操作の第一のモードは、操作の初期モードである、項目 8 に記載の外科手術用デバイス。

(項目 10)

外科手術用デバイスであって、その外科手術用デバイスは、ハンドルアセンブリを備え、そのハンドルアセンブリは、静止ハンドルを規定するハウジング、可動ハンドル、作動シャフト、およびそのハウジング内に支持されたモード選択機構を備え、そのモード選択機構は、その作動シャフトと係合した第一の位置から、その作動シャフトから脱係合した第二の位置へと移動可能であり、その可動ハンドルは、その作動シャフトに作動可能に関連しており、その結果、その可動ハンドルの移動は、その作動シャフトの軸方向移動を引き起こし、そのモード選択機構がその第一の位置にある場合に、その起動シャフトは、第一の軸に沿って往復する、外科手術用デバイス。

10

(項目 11)

上記モード選択機構が上記第二の位置にある場合に、作動シャフト前進機構が上記作動シャフトを遠位方向に前進させる、項目 10 に記載の外科手術用デバイス。

(項目 12)

上記作動シャフトが、歯を有し、そして上記作動シャフト前進機構が、つめであり、そのつめは、交互の様式で、その歯と係合および脱係合する、項目 11 に記載の外科手術用デバイス。

20

(項目 13)

上記つめが、上記可動ハンドルに取り付けられており、そしてその可動ハンドルが上記静止ハンドルの方へと移動すると、そのつめは上記歯と係合する、項目 12 に記載の外科手術用デバイス。

(項目 14)

上記モード選択機構が、上記可動ハンドルに設置されたスライド可能なボタンを備える、項目 10 に記載の外科手術用デバイス。

(項目 15)

上記モード選択機構が、把持つめを備え、その把持つめは、そのモード選択機構が上記第一の位置にある場合に、上記作動シャフトに規定された第一のスロットと係合する、項目 11 に記載の外科手術用デバイス。

30

(項目 16)

上記作動シャフトが、上記第一のスロットの近位に配置された第二のスロットを有し、上記モード選択機構が上記第二の位置にある場合に、上記把持つめが、その第二のスロット内に配置される、項目 15 に記載の外科手術用デバイス。

(項目 17)

上記モード選択機構が、スライド可能なボタンおよび旋回可能なヨークを備え、その旋回可能なヨークは、上記ハンドルアセンブリ内に配置され、そして上記可動ハンドルと係合するための第一のアーム、および上記スライド可能なボタンと係合するための第二のアームを有し、そのヨークは、その可動ハンドルがその静止ハンドルから離れて移動する場合に、そのスライド可能なボタンを上記第一の位置に維持する、項目 10 に記載の外科手術用デバイス。

40

(項目 18)

外科手術用デバイスであって、その外科手術用デバイスは、ハンドルアセンブリを備え、そのハンドルアセンブリは、静止ハンドルを規定するハウジング、可動ハンドル、シャフト、およびそのハウジング内に支持されたモード選択機構を備え、そのモード選択機構は、その可動ハンドル上にスライド可能に支持された、少なくとも 1 つのスライドボタンと作動的に関連しており、その少なくとも 1 つのスライドボタンは、第一の位置から第二の位置へと移動可能であり、その第一の位置は、そのデバイスの操作の第一のモードに関連し、そしてその第二の位置は、操作の第二のモードに関連し、そのシャフトは、その操作

50

の第一のモードにおいて、そのモード選択機構により係合され、そしてその操作の第二のモードにおいて、そのモード選択機構により脱係合される、外科手術用デバイス。

(項目19)

外科手術用デバイスであって、

可動ハンドルを有するハンドルアセンブリであって、その可動ハンドルは、モード選択機構を有し、そのモード選択機構は、そのハンドルアセンブリのいずれの側からもスライドボタンにアクセス可能であるように、そのハンドルアセンブリ上にスライド可能に支持されたスライドボタンを備える、可動ハンドル；

そのハンドルアセンブリから遠位に延びる細長部材；および

その細長部材の遠位端部分に設置されたツールアセンブリ、
を備える、外科手術用デバイス。

10

(項目20)

外科手術用デバイスを作動させる方法であって、その方法は、

その外科手術用デバイスの作動シャフトが往復様式で移動するように、その外科手術用デバイスの作動ハンドルを操作する工程であって、その可動ハンドルは、その作動シャフトと係合した係合部材に取り付けられている、工程；

ボタンを作動させて、その係合部材をその作動シャフトから離れるように移動させる工程；および

前進部材がその作動シャフトに係合し、そしてその作動シャフトを遠位方向に前進させるように、その可動ハンドルを操作する工程、
を包含する、方法。

20

(項目21)

上記作動シャフトが、往復様式で移動して、上記外科手術用デバイスの1対の顎を開閉させる、項目20に記載の方法。

(項目22)

上記前進部材が、上記作動シャフトと係合および脱係合して、上記可動シャフトの1行程より大きくその作動シャフトを前進させる、項目21に記載の方法。

(項目23)

上記前進部材が、上記作動シャフトに係合して上記1対の顎を閉じ、引き続いて、その作動シャフトに係合して上記外科手術用デバイスの上記顎のうちの少なくとも一方からステーブルを発射させる、項目22に記載の方法。

30

【0007】

外科手術用デバイスが開示され、この外科手術用デバイスは、ハンドルアセンブリ、細長部材、および使い捨て装填ユニットを備える。このハンドルアセンブリは、モード選択機構を備え、このモード選択機構は、操作の第一の把持モードと、操作の第二のクランプモードとの間で、外科手術用デバイスを切り替えるように構成される。このハンドルアセンブリは、回転制御部材および関節運動レバーを備える。この回転制御部材は、ハンドルアセンブリに対する細長部材の回転を容易にするように構成される。この関節運動レバーは、細長部材の長手方向軸に対して実質的に垂直な軸の周りでの、ツールアセンブリの関節運動を容易にするように構成される。1つの実施形態において、このツールアセンブリは、複数のステーブルを有するカートリッジアセンブリ、およびアンビルアセンブリを備え、これらのカートリッジアセンブリおよびアンビルアセンブリは、このデバイスの操作の第二のクランプモードにおいて、組織をクランプし、そしてステーブル留めするように構成される。

40

【0008】

本開示によれば、外科手術用ステーブル留めデバイスが提供され、この外科手術用ステーブル留めデバイスは、可動ハンドルを有するハンドルアセンブリ、細長部材、および使い捨て装填ユニット(「DLU」)を備える。このDLUは、遠位端に位置決めされるツールアセンブリを備え、このツールアセンブリは、アンビルアセンブリおよびカートリッジアセンブリを有する。この細長部材は、ハンドルアセンブリに回転可能に固定される。

50

ツールアセンブリは、ステーブル留めデバイスであり、そしてハンドルアセンブリは、把持つめを備え、この把持つめは、作動シャフトと係合するように移動可能であり、ツールアセンブリが把持モードで作動することを可能にする。より具体的には、把持つめは、ハンドルアセンブリの反対側にスライド可能に位置決めされた、1対のスライドボタンにより操作され、そして作動シャフトと係合するように選択的に移動可能であり、作動シャフトが、ある距離を移動することを可能にする。この作動シャフトの移動は、可動ハンドルの操作の際に、ツールアセンブリのカートリッジアセンブリとアンビルアセンブリとの接近を起こすが、ステーブルの発射は起こさない。

【0009】

本開示の別の局面において、回転制御部材が、ハンドルアセンブリの前端に回転可能に設置されて、ハンドルアセンブリに対する細長部材の回転を容易にする。

10

【0010】

本開示のなお別の局面において、関節運動レバーが、回転制御部材の近くに設置されて、ツールアセンブリの関節運動を容易にする。

【0011】

本明細書中に開示される外科手術用ステーブル留めデバイスの種々の実施形態が、図面を参照して本明細書中に開示される。

【発明の効果】

【0012】

異なる操作モードの間で迅速かつ容易に操作され得るツールアセンブリを有する、内視鏡外科手術用デバイスまたは腹腔鏡外科手術デバイスが、本発明によって提供される。

20

【発明を実施するための最良の形態】

【0013】

(実施形態の詳細な説明)

本明細書中に開示される把持型顎機構の種々の実施形態が、ここで、図面を参照して詳細に記載される。図面において、同じ参照番号は、数枚の図の各々において、同一または対応する要素を表す。

【0014】

本明細書全体にわたって、用語「近位」とは、デバイスの、操作者に最も近い部分をいい、そして用語「遠位」とは、デバイスの、操作者から最も遠い部分をいう。

30

【0015】

図1は、一般的に10として示される、本明細書中に開示される外科手術用ステーブル留めデバイスの1つの実施形態を図示する。外科手術用ステーブル留めデバイス10は、ハンドルアセンブリ13、ハンドルアセンブリ13から遠位に延びる細長部材14、および細長部材14の遠位端に取り外し可能に固定された使い捨て装填ユニット(「DLU」)16を備える。DLU 16は、近位本体部分29(これは、細長部材14の延長部を形成する)、および遠位ツールアセンブリ27(これは、カートリッジアセンブリ26およびアンビルアセンブリ28を備える)を備える。カートリッジアセンブリ26およびアンビルアセンブリ28は、1対の顎をさらに規定する。ツールアセンブリ27は、細長部材14の長手方向軸に対して実質的に垂直な軸の周りで、本体部分29に回転可能に接続される。カートリッジアセンブリ26は、複数のステーブルを収容する。アンビルアセンブリ28は、カートリッジアセンブリ26に対して、カートリッジアセンブリ26から間隔を空けた開位置と、カートリッジアセンブリ26と併置して整列した接近位置またはクランプ位置との間で、移動可能である。あるいは、ツールアセンブリ27は、カートリッジアセンブリ26がアンビルアセンブリ28に対して移動可能であるように、配置され得る。DLU 16は、長さが約30mm~約60mmである、ステーブルの線状の列を適用するように構成される。他の長さ(例えば、45mm)のステーブルの線形の列を有するDLUもまた、予測される。

40

【0016】

ハンドルアセンブリ13は、静止ハンドル18、可動ハンドル20、およびバレル部分

50

19を備える。回転制御部材22が、バレル部分19の前端に回転可能に設置され、ハンドルアセンブリ13に対する細長部材14の回転を容易にする。回転制御部材22は、成形されたプラスチックの半セクション12aおよび12bから形成されるが、他の材料(例えば、金属)および他の製造方法が、予測される。関節運動レバー24もまた、バレル部分19の前端に、回転制御部材22に隣接して設置されて、ツールアセンブリ27の関節運動を容易にする。Millimanらに対する米国特許第5,865,361号(これは、Tyco Healthcare, LPにより所有されている)は、外科手術用ステーブル留め装置のための回転制御アセンブリおよび関節運動アセンブリを記載しており、そしてその全体が、本明細書中に参考として援用される。

【0017】

1対の引き込みノブ15が、バレル部分19に沿って移動可能に位置決めされ、以下に詳細に記載されるように(図1を参照のこと)、デバイス10を、引き込まれた位置に戻す。可動ハンドル20の両側の横面の対向する1対の凹部42および48(図2を参照のこと)は、それぞれ、スライドボタン40および45をスライド可能に受容するための寸法にされる(図3を参照のこと)。スライドボタン40は、スライドボタン45と作動的に関連しており、その結果、一方の動きが、他方の動きを引き起こす。スライドボタン40および45は、デバイス10を、「把持」モードと「発射」またはクランプモードとの間で切り替えるように構成される。把持モードにおいて、ツールアセンブリ27は、把持型顎機構として作動するように構成される。すなわち、アンビルアセンブリ28は、カートリッジアセンブリ26との間に組織を把持するために、カートリッジアセンブリ26に対して、開位置と接近位置との間で前後に移動可能である。クランプモードにおいて、ツールアセンブリ27は、クランプ機構として作動するように構成される。すなわち、アンビルアセンブリ28は、カートリッジアセンブリ26との間に組織を把持するためにカートリッジアセンブリに対して移動可能であり、そしてステーブルの線状の列を適用する。クランプモードにおいて、使用者は、引き込みノブ15を引き込んでツールアセンブリ27を開き、そして組織を解放し得る。スライドボタン40および45は、それぞれ上昇表面40aおよび45aを備える。上昇表面40aおよび45aは、スライドボタン40および45を、それぞれ凹部42および48の内部で移動させるために外科医の指によって係合されるように、構成される。理解されるように、スライドボタン40および45に対する代替物(例えば、ノブ、レバー、押下可能なボタン、トグル、トリガアセンブリなど)もまた、企図される。

【0018】

ハンドルアセンブリ13は、1対の成形された半セクション12aおよび12bから形成されたハウジング12を備え、このハウジングは、静止ハンドル18、およびハンドルアセンブリ13のバレル部分19を形成する。半セクション12aおよび12bは、熱可塑性材料(例えば、ポリカーボネート)から形成される。あるいは、必要とされる強度要件を有する他の材料(例えば、外科等級の金属)が、ハウジング12を形成するために使用され得る。ハウジング12の半セクション12aおよび12bは、公知の固定技術(例えば、接着剤、溶接、噛み合い構造体、ねじなど)を使用して、互いに固定される。あるいは、他の固定技術が使用され得る。

【0019】

図3を参照すると、可動ハンドル20は、ハウジング半セクション12aと12bとの間に、円柱形部材(図示せず)の回りで回転可能に支持される。この円柱形部材は、可動ハンドル20内の開口部31の中に受容される。付勢部材(図示せず;例えば、ねじりばね)が、可動ハンドル20を静止ハンドル18から離して非圧縮位置に推進するために、備えられ得る。可動ハンドル20は、旋回部材34を受容するような寸法にされた、1対の貫通穴33を備える。前進つめ35は、旋回部材34に回転可能に支持され、そしてばね36によって、作動シャフト90の方へと付勢される。

【0020】

作動シャフト90は、ハウジング12のバレル部分19の内部で、引き込まれた位置と

10

20

30

40

50

前進位置との間でスライド可能に支持され、そして凹部 94 を規定する遠位端を備え、この凹部は、制御棒 95 の近位端 97 を回転可能に受容するように構成される。作動シャフト 90 は、歯付きラック 92 を備える。前進つめ 35 は、係合フィンガー 35 a を有し、この係合フィンガーは、ばね 36 によって、作動シャフト 90 の歯付きラック 92 の方へと付勢される。可動ハンドル 20 が作動されると、すなわち、ねじりばね（図示せず）の付勢に逆らって静止ハンドル 18 の方へと旋回すると、つめ 35 の係合フィンガー 35 a が作動シャフト 90 の歯付きラック 92 と係合して、作動シャフト 90 および制御棒 95 を遠位に前進させる。

【0021】

図 3 および図 5 ~ 図 8 を参照すると、垂直つめ 120 は、ハウジング半セクション 12 a と 12 b との間に規定されたスロット 121（図 15 を参照のこと）内に、スライド可能に位置決めされる。垂直つめ 120 は、延長位置または上位置（この位置において、垂直つめ 120 の先端 125 は、作動シャフト 90 の遠位端に形成された切抜き部 93 と係合する）から、引き込まれた位置または下位置（この位置において、垂直つめ 120 の先端 125 は、作動シャフト 90 から間隔を空けている）へと移動可能である。ハウジング半セクション 12 a と 12 b との間に支持されたばね 130 は、垂直つめ 120 を延長位置に付勢するように位置決めされる。この延長位置において、垂直つめ 120 は、作動シャフト 90 の前進を防止して、デバイス 10 の発射を防止する。

【0022】

プランジャー 30 が、ハウジング半セクション 12 a および 12 b 内に形成された、間隔を空けた円筒形チャンネル（図示せず）の間に往復可能に支持される。プランジャー 30 は、カム部材 32 を備える。ばね（図示せず）が、間隔を空けた円筒形チャンネル（図示せず）内で、プランジャー 30 の各端部に位置決めされ、プランジャー 30 を、垂直つめ 120 に形成された 1 対のカム表面 122（図 7 を参照のこと）の間でカム部材 32 が中心に位置する位置へと推進し得る。各カム表面 122 には、プランジャー 30 のカム部材 32 を解放可能に受容するための凹部 124 が形成される。

【0023】

プランジャー 30 の各端部 30 a は、静止ハンドル 18 を通って延び、そしてばね（図示せず）の付勢に逆らって圧縮されて、カム部材 32 を、垂直つめ 120 のカム表面 122 のそれぞれ 1 つに、強制的に係合させ得る。カム部材 32 がカム表面 122 のうちの 1 つと係合するように移動すると、垂直つめ 120 は、延長位置から引き込まれた位置へと推進され、垂直つめ 120 の先端 125 を作動シャフト 90 の切抜き部 93 の外に移動させる（図 19 ~ 図 23 を参照のこと）。それぞれのカム表面 122 の凹部 124 内でのカム部材 32 の位置決めは、垂直つめ 120 を、引き込まれた位置に保持する。

【0024】

図 3 および図 5 を参照すると、ロッキングカムアセンブリ 107 は、ハウジング 12（図 1 を参照のこと）のパレル部分 19 内の引き込まれた位置と前進位置との間で支持され、そしてばね支持体 110 およびカム部材 100 を備える。このカム部材は、先端 102 および近位表面 100 a を有する。プランジャー 30 は、ばね支持体 110 の底面に規定される環状凹部 112 内（図 3 および図 5 に示される）に受容され、ばね支持体 110 をハウジング半セクション 12 a と 12 b との間に維持する。カム部材 100 は、ばね支持体 110 に規定されたスロット 115 内にスライド可能に受容される。カム部材 100 は、延長位置または遠位位置（この位置において、カム部材 100 の先端 102 が垂直つめ 120 の先端 125 と係合する）から、引き込まれた位置または近位位置（この位置において、カム部材 100 の先端 102 は、垂直つめ 120 から間隔を空けている）へと移動可能である。引き込まれた位置において、カム部材 100 の表面 100 a は、ばね支持体 110 から間隔を空けている。カム部材 100 は、ばね 105 によって近位に付勢され、このばねは、一端において、カム部材 100 の遠位端に規定された凹部 104 に固定され、そして他端において、ばね支持体 110 のスロット 115 により形成される延長部 114 と係合するように構成される。延長位置または遠位位置において、カム部材 100 の先

10

20

30

40

50

端 1 0 2 は、垂直つめ 1 2 0 の先端 1 2 5 a と係合して、垂直つめ 1 2 0 を引き込まれた位置に保持する。

【 0 0 2 5 】

図 3、図 9、および図 1 1 を参照すると、可動ハンドル 2 0 は、スライドボタン 4 0 および 4 5 と作動的に関連する把持つめアセンブリ 6 7 を備える。把持つめアセンブリ 6 7 は、スライドボタン 4 0 および 4 5 の操作に应答して、可動ハンドルに対して移動するために構成される。把持つめアセンブリ 6 7 は、つめアーム 5 0 および把持つめ 6 0 を備える。つめアーム 5 0 は、つめアーム 5 0 の頂端部の外向きに曲がった部分 5 2 に規定された傾斜表面 5 5 を有する。把持つめ 6 0 は、つめアーム 5 0 の外向きに曲がった部分 5 2 の内部で旋回可能に支持される。スライドボタン 4 5 の頂端部は、凹んだ溝 4 8 を規定する延長部 4 8 a を有する、内向きに曲がった部分 4 6 を備える。凹んだ溝 4 8 は、つめアーム 5 0 の底端部の凹んだ溝 5 8 によって規定される延長部 5 8 a をスライド可能に受容するような寸法および構成にされる。これに対応して、つめアーム 5 0 の凹んだ溝 5 8 は、スライドボタン 4 5 の延長部 4 8 a をスライド可能に受容するような寸法および構成にされる。スライドボタン 4 5 の底端部は、コネクタピン 4 4 を貫通して受容するように構成された開口部 4 1 a を備える。円筒形受部 4 0 b は、スライドボタン 4 0 の内側表面から外向きに延び、そして可動ハンドル 2 0 の凹部 4 2 に形成された長手軸方向スロット 4 2 a 内で並進するような構成および寸法にされる。コネクタピン 4 4 は、受部 4 0 b 内に受容されて、スライドボタン 4 5 をスライドボタン 4 0 に固定するような寸法にされる。突出部 4 7 は、スライドボタン 4 5 の横表面に配置され、以下でさらに議論されるように、可動ハンドル 2 0 に規定された 1 対の移動止め 1 0 8 a および 1 0 8 b (図 4 を参照のこと) 内にスナップばめの様式で受容されるように構成される。

10

20

【 0 0 2 6 】

つめアーム 5 0 の外向きに曲がった部分 5 2 は、凹んだ溝 5 3 を備え、この凹んだ溝は、旋回ピン 5 6 をスライド可能に受容するような寸法にされた 1 対の貫通穴 5 7 を有する。付勢ばね 6 4 は、一端において、旋回ピン 6 2 を内部に挿入して受容するために構成され、そして他端において、凹んだ溝 5 3 内に挿入されて受容されるように構成される。把持つめ 6 0 は、凹部 6 0 a を規定する、横方向に延びる 1 対の延長部 6 0 b および 6 0 c を備える。旋回ピン 5 6 は、把持つめ 6 0 の底端部の開口部 6 1 によって受容される。旋回ピン 6 2 は、凹部 6 0 a の内部に旋回可能に受容され、その結果、把持つめ 6 0 は、つめアーム 5 0 に対して、旋回ピン 6 2 の周りで近位方向に旋回する。凹んだ溝 5 3 は、まっすぐな位置 (すなわち、つめアーム 5 0 の長手方向軸に沿った位置) と、近位位置または後方位置との間での、把持つめ 6 0 の旋回運動に適合するような寸法にされる。横方向の延長部 6 0 b は、凹んだ溝 5 3 の表面 5 3 a に接触し、その結果、把持つめ 6 0 の旋回運動が、つめアーム 5 0 に対してまっすぐな位置から近位に制限されるように、構成される。横方向の延長部 6 0 c は、外向きに曲がった部分 5 2 の溝 5 3 を通って旋回し、把持つめ 6 0 の、近位位置または後方位置への旋回運動を可能にするように、構成される。近位位置または後方位置において、横方向の延長部 6 0 c は、旋回ピン 6 2、および従ってばね 6 4 を、外向きに曲がった部分 5 2 に規定された穴 6 3 内に押し込む (図 2 3 を参照のこと) 。

30

40

【 0 0 2 7 】

図 1 7 を参照すると、ハンドルアセンブリ 1 3 (図 1 を参照のこと) は、ヨーク 8 0 をさらに備え、このヨークは、デバイス 1 0 をデフォルトの把持モードに戻し、その結果、以下で詳細に議論されるように、スライドボタン 4 0 および 4 5 が上位置に戻って、把持つめ 6 0 を、歯付きラック 9 2 の遠位端部のスロットと係合させるように推進するように、構成される。ヨーク 8 0 は、円柱形部材 (図示せず) の周りで、静止ハンドル 1 8 内に回転可能に支持され、この円柱形部材は、ヨーク 8 0 の開口部 8 2 内に受容される。1 対のアーム 8 0 a および 8 0 b が、開口部 8 2 から横方向に延びる。矢印「 A 」により示される方向 (図 1 9 を参照のこと) に可動ハンドル 2 0 を移動させると、すなわち、静止ハンドル 1 8 の方へと旋回させると、スライドボタン 4 0 および 4 5 は、上位置 (この位置

50

において、把持つめ 60 は、作動シャフト 90 の歯付きラック 92 のスロット 92 b と係合する) から下位置 (この位置において、把持つめ 60 は、作動シャフト 90 の歯付きラック 92 から間隔を空けている) へと移動可能である。把持つめ 60 がスロット 92 b 内に位置決めされると、可動ハンドル 20 の操作の際に、作動シャフト 90 の制限された前進および引き込みのみが起こり、デバイス 10 が、把持モードで作動することを可能にする。上位置において、スライドボタン 45 の突出部 47 は、移動止め 108 a 内に位置決めされる。スライドボタン 45 の下向きへの移動は、図 4 に見られるように、突出部 47 の、移動止め 108 a から移動止め 108 b への下向きの移動を引き起こす。移動止め 108 a および 108 b 内への突出部 47 の受容は、外科医に、可聴および / または触覚的な応答を提供し、スライドボタン 40 および 45 の位置 / モードの変化を示す。矢印「C」により示される方向 (図 21 を参照のこと) での可動ハンドル 20 の移動の間、すなわち、静止ハンドル 18 から間隔を空けた初期位置への移動の間、アーム 80 a の遠位端に形成されたカム部材 84 は、可動ハンドル 20 の近位面に規定されたカム作用表面 25 とスライド可能に係合し、ヨーク 80 の時計回りの回転を引き起こし、その結果、ヨーク 80 のアーム 80 b は、スライドボタン 45 の頂端部に形成されたポスト 43 と係合して、スライドボタン 40 および 45 を図 18 の矢印「E」により示される方向に推進し、上位置にする。図 23 に示されるように、把持つめ 60 は、作動シャフト 90 の歯付きラック 92 のスロット 92 a によって、下向きに移動させられる。

10

【0028】

引き込みノブ 15 (図 1 を参照のこと) を備える引き込み機構が、結合棒 96 によって、作動シャフト 90 の近位端に接続される。結合棒 96 は、左係合部分 96 a および右係合部分 96 b を備え、これらの係合部分は、ハウジング半セクション 12 a および 12 b に形成された細長スロット 17 を通って延び、そして引き込みノブ 15 を受容するように構成される。結合棒 96 の中心部分 96 c は、作動シャフト 90 の近位端に隣接して形成された、対向する 1 対のスロット 98 内にスライド可能に受容されるような寸法および構成にされる。解放プレート 70 が、間隔を空けた 1 対のピン 91 (図 3 を参照のこと) によって、作動シャフト 90 の片側に支持される。ピン 91 は、作動シャフト 90 の横面から外向きに延び得、解放プレート 70 に形成された 1 対の角度の付いたカムスロット 71 と係合する。この様式で、解放プレート 70 は、作動シャフト 90 と作動的に関連し、そして引き込みノブ 15 の操作に反応して、この作動シャフトに対して移動するように設置される。

20

30

【0029】

使用において、引き込みノブ 15 が後方すなわち近位に引かれると、結合棒 96 は、最初、結合棒 96 が作動シャフト 90 のスロット 98 内でスライドするにつれて、解放プレート 70 を作動シャフト 90 に対して後方に移動させる。このことが起こると、解放プレート 70 は、ピン 91 によって、作動シャフト 90 に対して下方に移動させられ、これによって、歯付きラック 92 を覆い、前進つめ 35 の係合フィンガー 35 a を歯付きラック 92 から脱係合させる。一旦、結合棒 96 が、スロット 98 の近位端と係合する位置に掛け金をかけられると、引き込みノブ 15 のさらなる後方への移動は、作動シャフト 90 の引き込みを引き起こし、従って、制御棒 95 の後方への引き込みを引き起こす。作動シャフト 90 は、ばね 76 によって近位に付勢される。このばねは、一端において、コネクタ 75 を介して結合棒部分 96 c に固定され、そして他端において、作動シャフト 90 のポスト 77 に固定される。

40

【0030】

外科手術用ステーブル留めデバイス 10 は、最初、把持モードである。図 19 を参照すると、可動ハンドル 20 は、カートリッジアセンブリ 26 およびアンビルアセンブリ 28 を、前後に往復する様式で、開いたり接近させたりするように操作され得る。可動ハンドル 20 は、把持行程を通して、矢印「A」により示される方向に移動される。この把持行程において、可動ハンドル 20 は、ねじりばね (図示せず) の付勢に逆らって、静止ハンドル 18 の方へと旋回し、前進つめ 35 の係合フィンガー 35 a を移動させて、作動シャ

50

フト 90 に形成された肩部 99 と係合させる。把持行程を通る可動ハンドル 20 の引き続き移動は、つめアーム 50 を、反時計回りに回転させる。つめアーム 50 の反時計回りの回転は、つめアーム 50 の外向きに曲がった部分 52 の傾斜表面 55 を、カム部材 100 の近位表面 100 a と係合させ、カム部材 100 を、延長位置または遠位位置に付勢する。延長位置または遠位位置において、カム部材 100 の先端 102 は、垂直つめ 120 の先端 125 a と係合して、垂直つめ 120 を引き込まれた位置に保持する（図 20 を参照のこと）。引き込まれた位置において、垂直つめ 120 は、作動シャフト 90 から間隔を空け、可動ハンドル 20 が矢印「C」により示される方向に引き続き移動する際に、作動シャフト 90 が引き込まれた位置に戻ることを可能にする。

【0031】

図 21 を参照すると、可動ハンドル 20 が使用者により解放された後に、付勢部材（図示せず）は、可動ハンドル 20 を、矢印「C」により示される方向で、その初期位置に戻す。可動ハンドル 20 がその初期位置に戻ると、ヨーク 80 のアーム 80 b は、スライドボタン 40、45 を上方にスライドさせ、その結果、デバイス 10 は、把持モードのままになる。スライドボタン 40、45 を下方にスライドさせると、デバイス 10 のモードがクランプモードに変わり、その結果、可動ハンドル 20 を方向「A」に引き続き移動させると、カートリッジアセンブリ 26 およびアンビルアセンブリ 28 が組織をクランプし、その結果、カートリッジアセンブリ 26 およびアンビルアセンブリ 28 は、可動ハンドル 20 が解放された後でさえも、接近したままになる。垂直つめ 120 は、作動シャフト 90 の切抜き部 93 と係合するように移動し、作動シャフト 90 を適所にロックする。プランジャー 30 が、ハウジング半セクション 12 a および 12 b の方へと内向きに押されると、プランジャー 30 のカム部材 32 は、垂直つめ 120 のカム表面 122 と係合し、その結果、カム部材 32 は、凹部 124 内に解放可能に受容されて、垂直つめ 120 を、図 22 の矢印「D」により示される方向に、その引き込まれた位置に推進する。引き込まれた位置において、垂直つめ 120 の先端 125 は、作動シャフト 90 の切抜き部 93 の外側にある。垂直つめ 120 は、プランジャー 30 のカム部材 32 と、垂直つめ 120 のカム表面 122 の凹部 124 との間の係合によって、引き込まれた位置に維持される。

【0032】

可動ハンドル 20 がその初期位置に戻ると、ヨーク 80 は、時計回りに回転するように推進される。ヨーク 80 の時計回りの回転は、ヨーク 80 のアーム 80 b を、スライドボタン 45 の係合ポスト 43 と強制的に係合させて、スライドボタン 40 および 45 を、上位置に推進する。上位置において、把持つめ 60 は、歯付きラック 92 のスロット 92 a によって（歯付きラック 92 が前進しているためスロット 92 b ではない（図 23 を参照のこと））、下向きに旋回するように付勢される。デバイス 10 は、ここで、発射の準備ができたモードである。可動ハンドル 20 は、可動ハンドルを方向「A」に移動させることにより作動され、作動シャフト 90 を前進させ、ステーブルをカートリッジアセンブリ 26 から展開し得る。可動ハンドル 20 は、図 19 において矢印「A」により示される方向に、第二の発射行程を通して移動させられる。この発射工程の間、前進つめ 35 は、作動シャフト 90 の歯付きラック 92 と係合して、作動シャフト 90 および制御棒 95 を遠位に前進させる。図 19 を再度参照すると、作動シャフト 90 が遠位に移動すると、作動シャフト 90 に形成された肩部 99 が垂直つめ 120 と係合して、垂直つめ 120 を下方に移動させ、プランジャー 30 のカム部材 32 を、垂直つめ 120 のカム表面 122 から脱係合させ、そしてばね（図示せず）がプランジャー 30 をニュートラル位置（すなわち、圧縮されていない位置）に戻すことを可能にする。可動ハンドル 20 の、図 21 に矢印「C」により示される方向での引き続き移動は、歯付きラック 92 をさらに前進させる。引き込みノブ 15 は、作動シャフト 90、および従って制御棒 95 を後方に引き込み、把持つめ 60 を歯付きラック 92 のスロット 92 b 内で再度整列させるために使用される。デバイス 10 は、把持の準備ができたモードにある。なぜなら、ヨーク 80 がスライドボタン 45 を上位置に維持するからである。

【0033】

10

20

30

40

50

内視鏡手順において、しばしば、クランプおよびステーブル留めが実施され得る前に、組織がわきへ操作されるかまたは引かれて、外科医が組織に接近し、そして/または組織を見ることを可能にしなければならない。本開示により理解される、選択可能な操作のモードは、ツールアセンブリ 27 が可動ハンドル 20 の作動により操作され得る把持モードでデバイス 10 を作動させて、組織を把持および操作し、その後、デバイス 10 を、ツールアセンブリ 27 が組織をクランプしてステーブルを適用するように構成される、作動のクランプモードに容易に切り替える、という利点を外科医に与える。

【0034】

図 14 は、デバイス 10 の引き込み機構の作動を図示する。使用において、引き込みノブ 15 が外科医によって近位に引かれると、結合棒 96 は、最初、結合棒 96 が作動シャフト 90 のスロット 98 内でスライドするにつれて、解放プレート 70 を作動シャフト 90 に対して後方に移動させ、その結果、ピン 91 が解放プレート 70 にカム作用して解放プレート 70 を下向きに移動させ、作動シャフト 90 の歯付きラック 92 を覆う位置にし、そしてつめ 120 のフィンガー 125 を歯付きラック 92 から脱係合させる。結合棒 96 が後方に引かれ、結合棒がスロット 98 の後端に係合する位置まで移動すると、引き込みノブ 15 のさらなる後方への移動は、作動シャフト 90 および制御棒 95 の近位への移動を引き起こす。

10

【0035】

代替の実施形態において、把持モードを有するがプランジャー 30 を有さない、外科手術用ステーブル留めデバイス 10 が、提供され得る。この実施形態において、垂直つめ 120 およびロッキングカムアセンブリ 107 は、取り除かれる。

20

【0036】

デバイス 10 は、図 19 および図 20 に従って、把持モードを開始する。可動ハンドル 20 は、把持つめ 60 がスロット 92 b に係合すると、前後に移動させられて、ツールアセンブリ 27 の顎を開閉させ得る。垂直つめ 120 およびロッキングカムアセンブリ 107 は、この実施形態において、取り除かれる。

【0037】

スライドボタン 40 および 45 を下方にスライドさせると、把持つめ 60 がスロット 92 b から離れるように移動する。可動ハンドル 20 が操作されて組織をクランプすると、把持つめ 60 は、スロット 92 a 内に移動する。可動ハンドル 20 がさらに操作されると、前進つめ 35 が歯付きラック 92 を前進させて、ステーブルを発射させる。可動ハンドル 20 の複数の行程が使用されて、歯付きラック 92 を前進させ、前進つめ 35 は、歯付きラック 92 と繰り返し係合および脱係合する。ヨーク 80 は、発射の間、スライドボタン 40 および 45 を上位置に維持する。引き込みノブ 15 が使用されて、歯付きラック 92 を引き込んだ後に、把持つめ 60 は、スロット 92 b と整列し、そしてデバイス 10 は、再度把持モードになる。

30

【0038】

種々の改変が、本明細書中に開示された実施形態に対してなされ得ることが理解される。例えば、開示された外科手術用ステーブル留めデバイスは、他の外科手術用デバイス（例えば、クリップアプライア、デシケータ、電気外科密封デバイスなど）と関連して使用され得ることが、予測される。さらに、このデバイスはまた、ステーブラーまたはファスナーを排出するデバイス以外のツールアセンブリ（例えば、密封デバイス（電気外科用のものおよび非電気外科用のもの）など）を備え得る。このデバイスの操作のモードを変化させるための、ボタンまたは他のアクチュエータが、ハンドルアセンブリの片側または両側に提供され得る。従って、上記説明は、限定と解釈されるべきではなく、単に、好ましい実施形態の例示とみなされるべきである。当業者は、添付の特許請求の範囲の精神および範囲内で、他の改変を予測する。

40

【図面の簡単な説明】

【0039】

【図 1】図 1 は、本明細書中に開示される外科手術用ステーブル留めデバイスの側面斜視

50

図である。

【図 2】図 2 は、図 1 に示される指示された細部の領域の拡大図である。

【図 3】図 3 は、部品が分離された、図 1 に示される外科手術用ステーブル留めデバイスの近位端の側面斜視図である。

【図 4】図 4 は、図 1 の断面線 4 - 4 に沿って見た、断面後方斜視図である。

【図 5】図 5 は、図 3 に示される指示された細部の領域の拡大図である。

【図 6】図 6 は、図 5 のばね支持体の斜視図である。

【図 7】図 7 は、図 5 の垂直つめの斜視図である。

【図 8】図 8 は、図 5 のロッキングカム of 斜視図である。

【図 9】図 9 は、図 3 に示される指示された細部の領域の拡大図である。

【図 10】図 10 は、図 3 の歯付きラックの底面斜視図である。

【図 11】図 11 は、図 9 に示される図示から 90° 回転した、把持つめアームの側面斜視図である。

【図 12】図 12 は、図 1 に示される外科手術用ステーブル留めデバイスの側面図である。

【図 13】図 13 は、図 12 に示される指示された細部の領域の拡大図である。

【図 14】図 14 は、図 1 のハンドルアセンブリの側面断面図である。

【図 15】図 15 は、ハンドルアセンブリをクランプ / 発射モードで図示している、図 14 に示される指示された細部の領域の拡大図である。

【図 16】図 16 は、図 4 の断面線 16 - 16 に沿って見た側面断面図である。

【図 17】図 17 は、ハウジングが取り外された、図 1 に示される外科手術用ステーブル留めデバイスのハンドルアセンブリの、部分的に切り取った側面斜視図である。

【図 18】図 18 は、歯付きラックに係合する、図 15 の把持つめを図示する。

【図 19】図 19 は、可動ハンドルが静止ハンドルの方へと旋回したところを図示する、側面断面図である。

【図 20】図 20 は、垂直つめがロッキングカムによって下位置に付勢されたところを図示する、側面断面図である。

【図 21】図 21 は、可動ハンドルが静止ハンドルから離れるように付勢されているところを図示する、側面断面図である。

【図 22】図 22 は、作動シャフトが引き込まれた位置にあるところを図示する、側面断面図である。

【図 23】図 23 は、垂直つめが上位置にあり、そしてスライドボタンが上位置にあり、把持つめを歯付きラックに係合させているところを図示する、側面断面図である。

【符号の説明】

【0040】

10 外科手術用ステーブル留めデバイス

13 ハンドルアセンブリ

14 細長部材

16 使い捨て装填ユニット(「DLU」)

17 細長スロット

18 静止ハンドル

20 可動ハンドル

22 回転制御部材

26 カートリッジアセンブリ

27 ツールアセンブリ

28 アンビルアセンブリ

35 前進つめ

40, 45 スライドボタン

50 つめアーム

60 把持つめ

10

20

30

40

50

- 67 把持つめアセンブリ
- 80 ヨーク
- 90 作動シャフト
- 120 垂直つめ
- 130 ばね

【 図 1 】

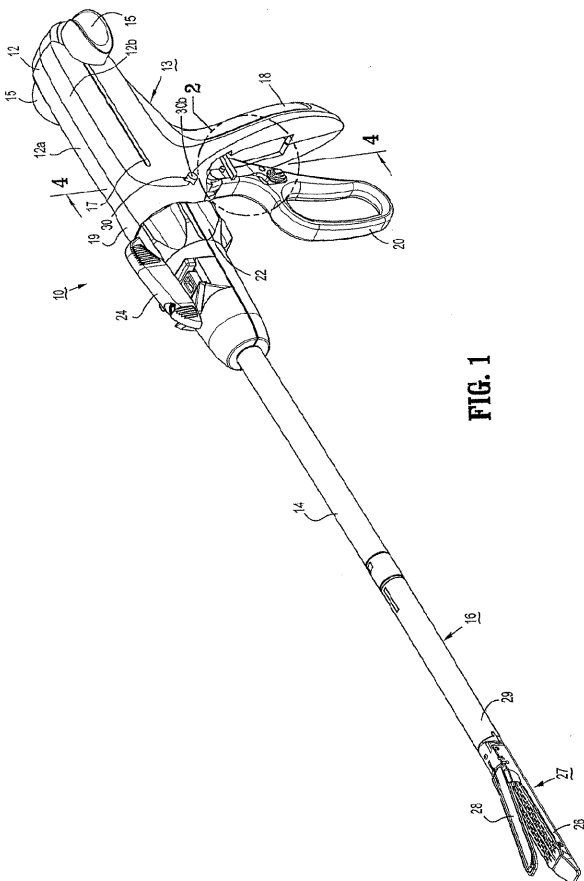


FIG. 1

【 図 2 】

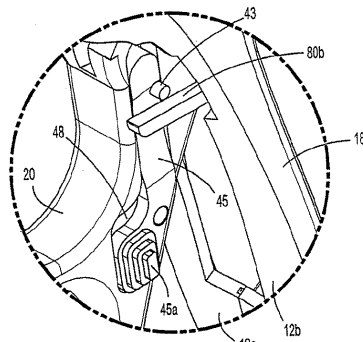


FIG. 2

【 図 3 】

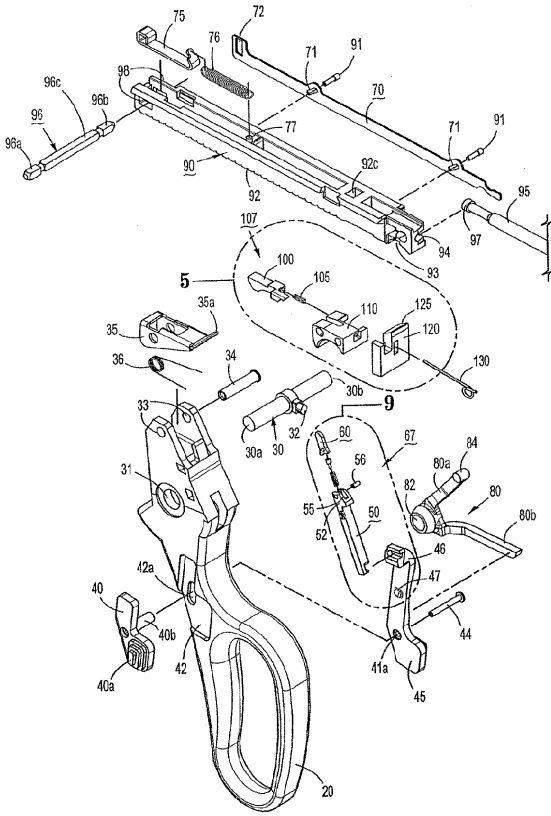


FIG. 3

【 図 4 】

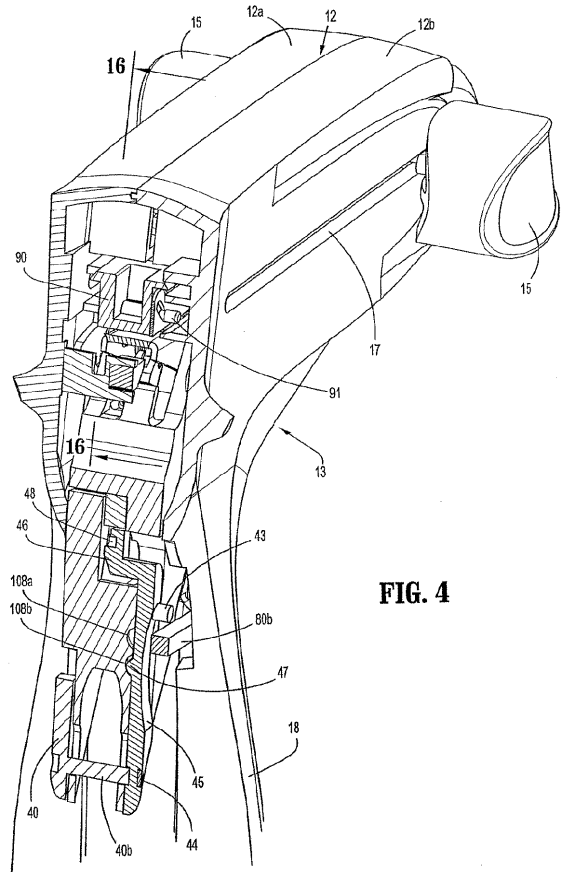


FIG. 4

【 図 5 】

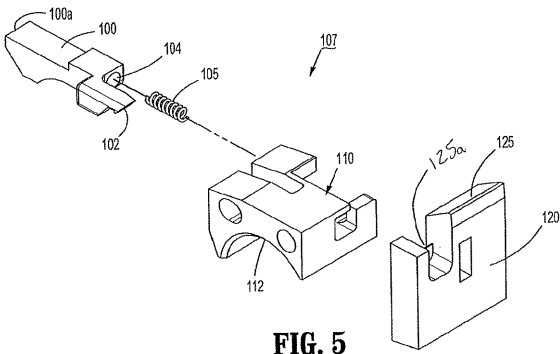


FIG. 5

【 図 6 】

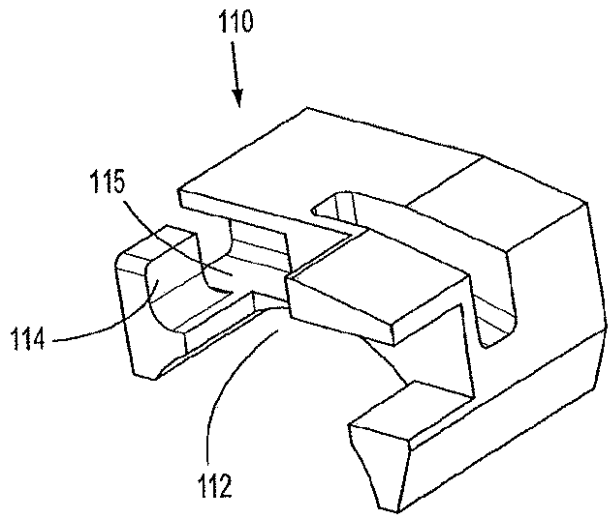
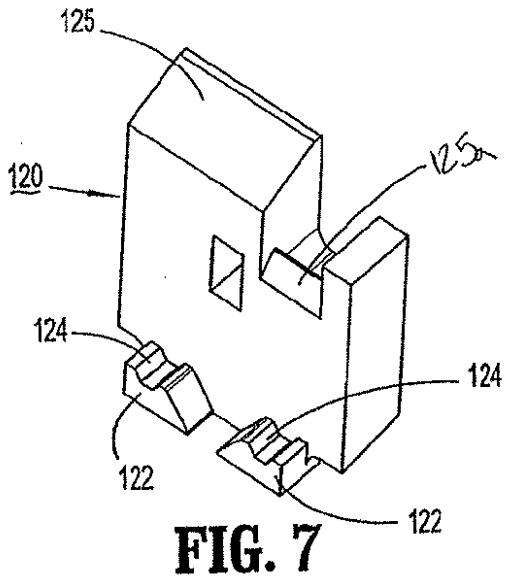
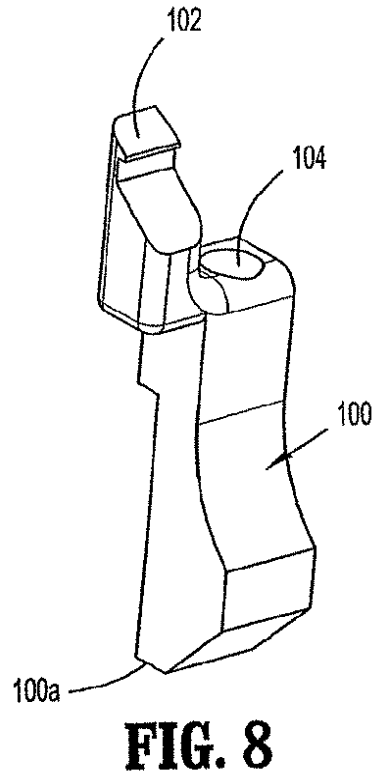


FIG. 6

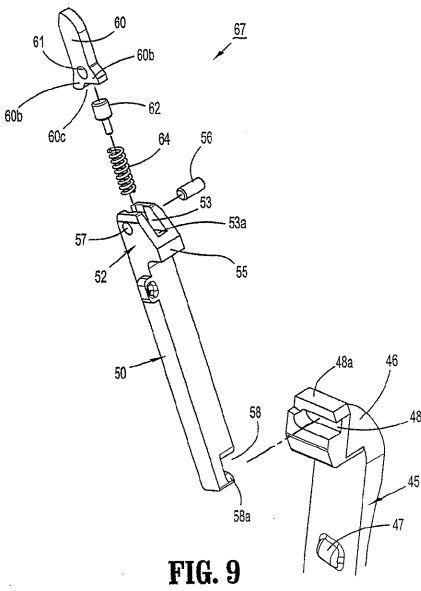
【 図 7 】



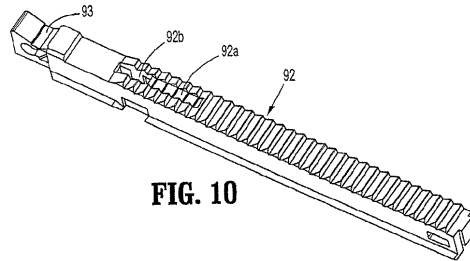
【 図 8 】



【 図 9 】



【 図 10 】



【 図 1 1 】

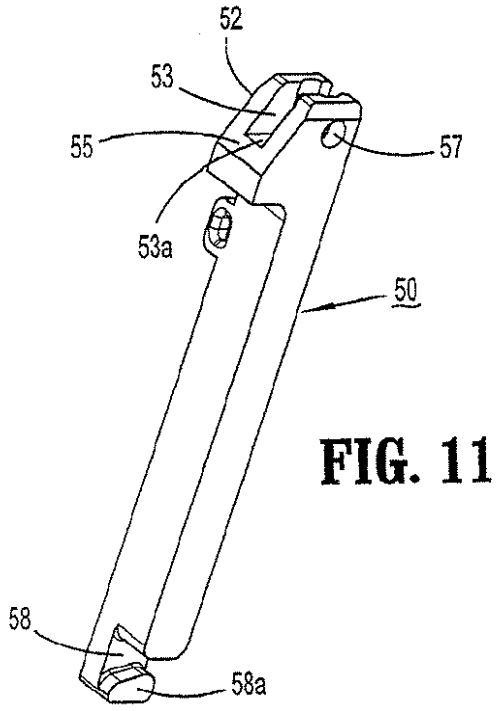


FIG. 11

【 図 1 2 】

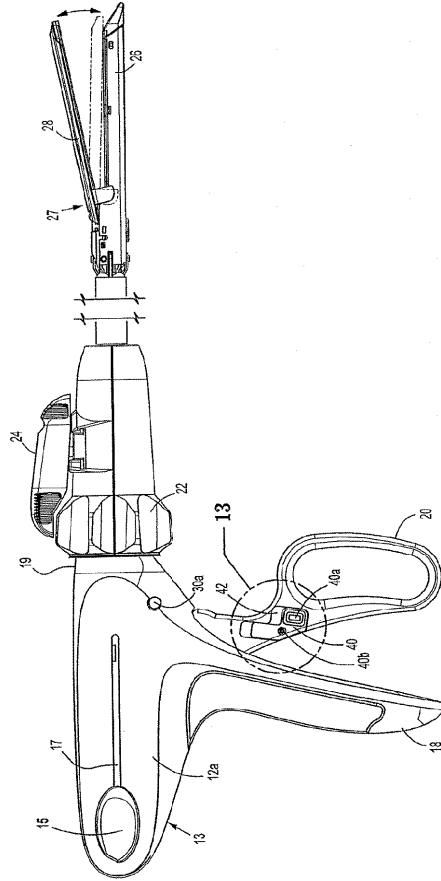


FIG. 12

【 図 1 3 】

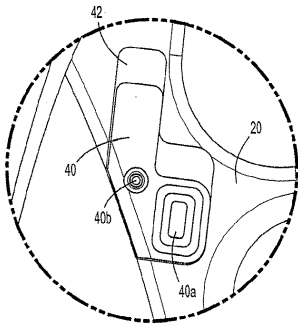


FIG. 13

【 図 1 4 】

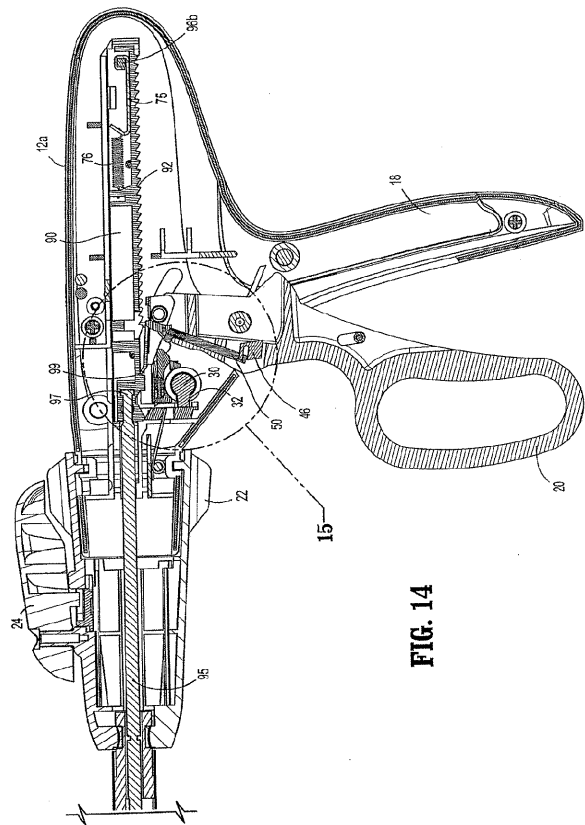


FIG. 14

【 図 1 5 】

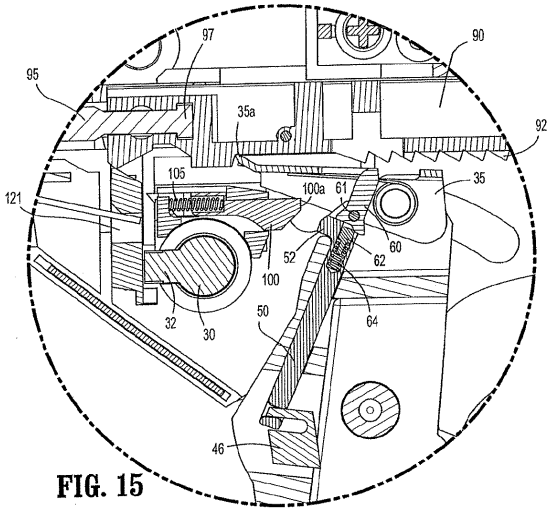


FIG. 15

【 図 1 6 】

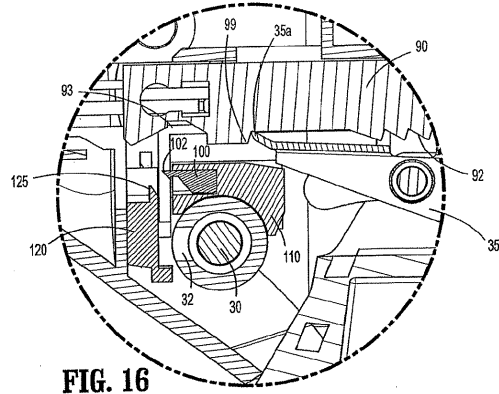


FIG. 16

【 図 1 7 】

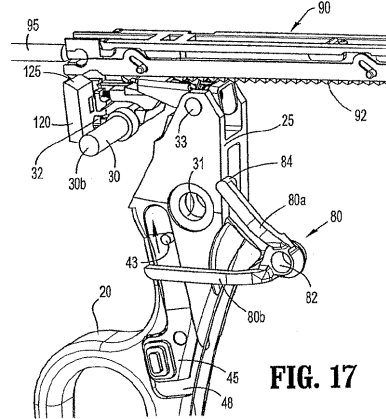


FIG. 17

【 図 1 8 】

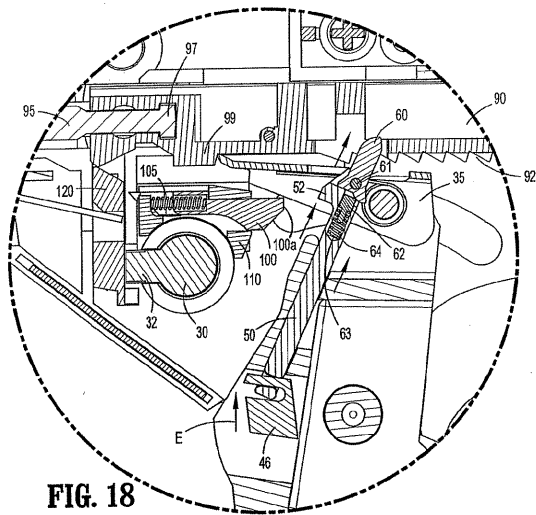


FIG. 18

【 図 1 9 】

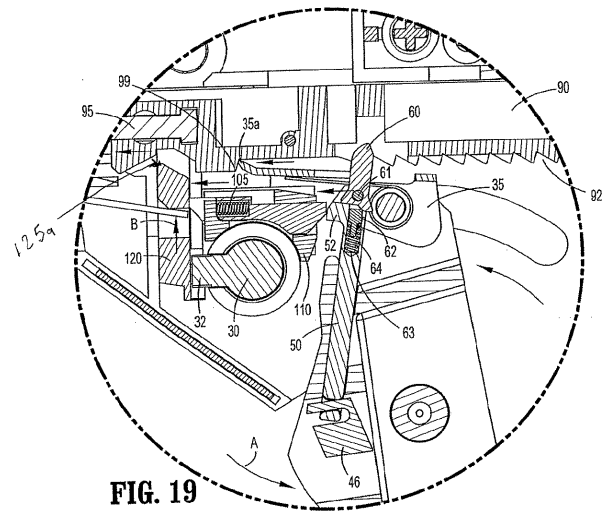


FIG. 19

【 図 2 0 】

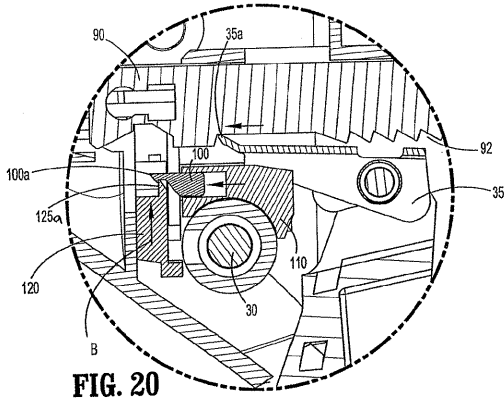


FIG. 20

【 図 2 1 】

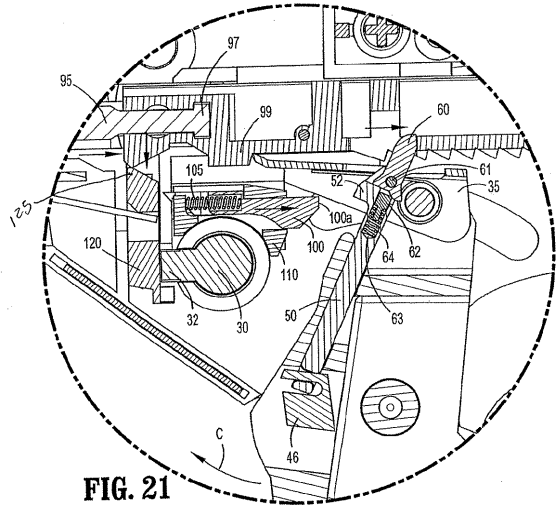


FIG. 21

【 図 2 2 】

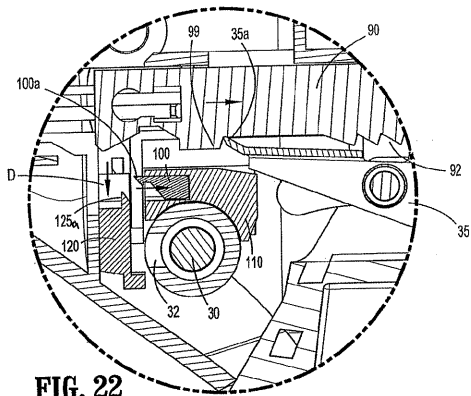


FIG. 22

【 図 2 3 】

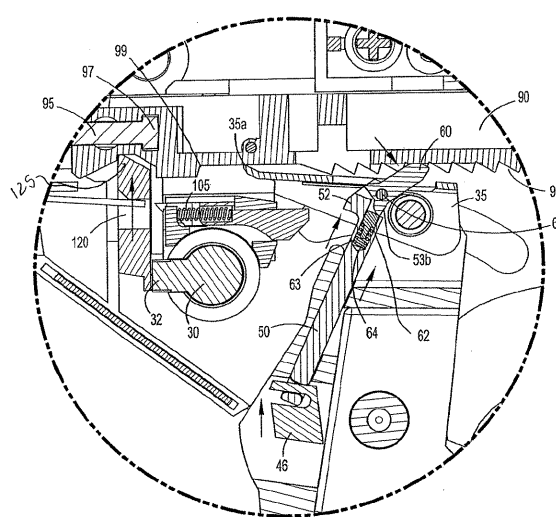


FIG. 23

专利名称(译)	把持型颞机构		
公开(公告)号	JP2008093421A	公开(公告)日	2008-04-24
申请号	JP2007234785	申请日	2007-09-10
[标]申请(专利权)人(译)	柯惠有限合伙公司		
申请(专利权)人(译)	泰科医疗集团有限合伙企业		
[标]发明人	ポールエーシリカ		
发明人	ポール エー. シリカ		
IPC分类号	A61B17/072		
CPC分类号	A61B17/0686 A61B17/07207 A61B2017/00367 A61B2017/2919 A61B2017/2927 A61B2017/2929 A61B17/00234 A61B17/068		
FI分类号	A61B17/10.310 A61B17/072		
F-TERM分类号	4C060/CC01 4C060/CC09 4C060/CC23 4C060/MM24 4C160/CC09 4C160/CC23 4C160/FF01 4C160/MM32 4C160/NN02 4C160/NN03 4C160/NN09 4C160/NN10 4C160/NN11 4C160/NN12 4C160/NN14 4C160/NN15		
优先权	11/544061 2006-10-06 US		
其他公开文献	JP5268184B2		
外部链接	Espacenet		

摘要(译)

内窥镜或腹腔镜手术器械具有工具组件，该工具组件可以在不同的操作模式之间快速且容易地进行操作。外科装置是具有固定手柄（18）和活动手柄（20）的手柄组件（13），活动手柄（20）具有模式选择机构，该模式选择机构包括模式选择机构。手柄组件，其构造成在第一操作模式和第二操作模式之间切换。从手柄部分向远侧延伸的细长构件14，细长构件14限制了沿细长构件14的长度延伸的纵向轴线。工具组件27位于细长构件14的远端部分。[选型图]图1

